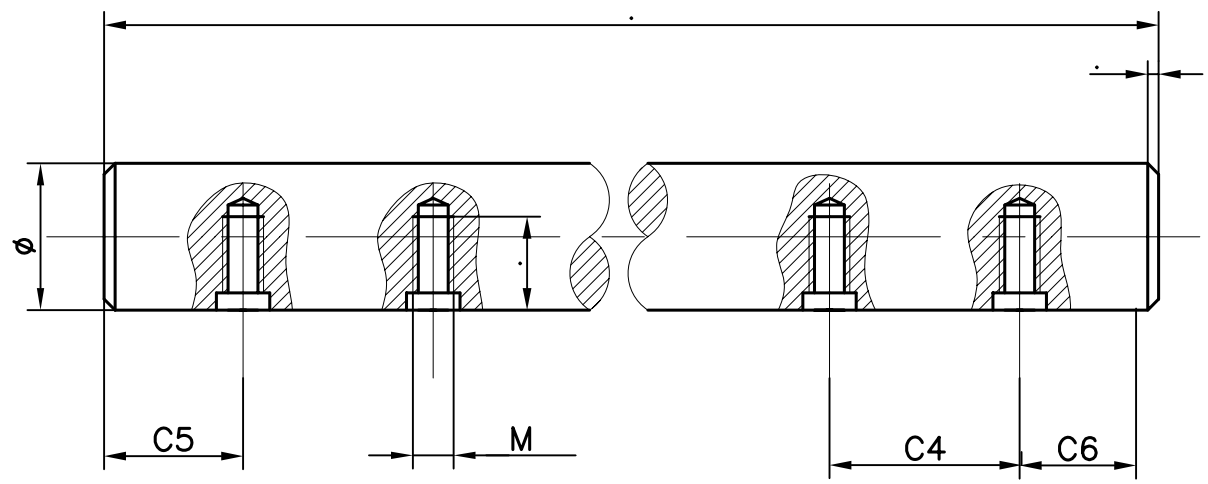



The drawing is protected by copyright law. The author reserves all rights, including all rights of reproduction, distribution, communication to the public, and any other right that may be used only by the person receiving permission from the author and only for the purpose agreed on. Without the prior written consent of the author, neither the drawing, nor copies of the drawing, nor other reproductions of the contents, in whole or in part, may be made available to third parties or issued in any other way.

Método 1 de la proyección según ISO 5455-2  
 Projection method 1 according to ISO 5455-2

Este dibujo está protegido por copyright. El autor se reserva todos los derechos, incluyendo todos los derechos de reproducción, distribución, comunicación al público y cualquier otro derecho que sólo puede usarse con el consentimiento del autor y sólo para el propósito acordado. Sin el consentimiento escrito del autor, ni el plano, ni copias del mismo, ni reproducciones del contenido, total o parcialmente, puede ser puesta a disposición de terceros personas o ser así empleada en cualquier otro uso.



NÚMERO DE TALADROS =  
 C5 =  
 C6 =  
 C4 =

Contexto / Context			
Nº artículo / Material number		Designación / Designation	
Versión Version 00	Fecha Date	Texto de modif. / Modif. text	
Ver. prev. Prev. Ver.	Nº modif. Modif. Num.	 © 2010 Schaeffler Iberia, s.l.u.	
Escala Scale 1:1	Referencia / Reference		
Tolerancias generales General tolerance ISO 2768-mH / ISO 3408		MECANIZADO DXX	
Acotación Tolerancing ISO 8015			
Peso / Masse X kg		Material / Material	
Hoja Sheet 1 / 1	Formato Format A4	Plano de mecanizado Machining drawing	Documento / Document VE-