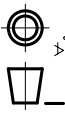
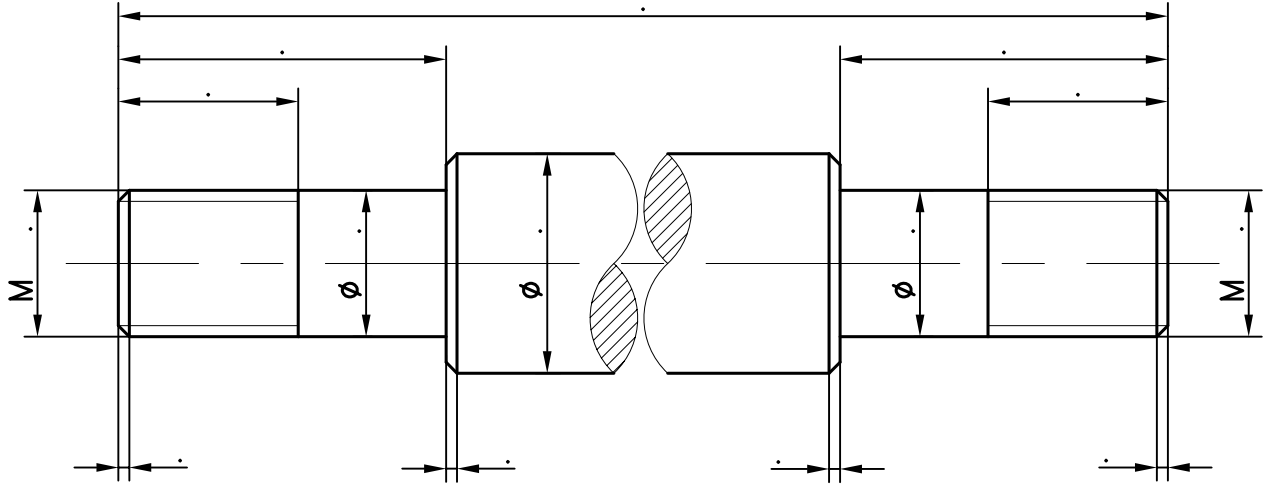



The drawing is protected by copyright law. The author reserves all rights, including all rights of reproduction, distribution, communication to the public, and any other right that may be used only by the author or with his written consent. Without the prior written consent of the author, neither the drawing, nor copies of the drawing, nor other reproductions of the contents, in whole or in part, may be made available to third parties or issued in any other way.

Método 1 de la proyección según ISO 5455-2
Projection method 1 according to ISO 5455-2



Este dibujo está protegido por copyright. El autor se reserva todos los derechos, incluyendo todos los derechos de reproducción, distribución, comunicación al público y cualquier otro derecho que pueda usarse con el consentimiento del autor y solo para el propósito acordado. Sin el consentimiento escrito del autor, ni el plano, ni copias del mismo, ni reproducciones del contenido, total o parcialmente, puede ser puesta a disposición de terceros personas o ser así empleada en cualquier otro uso.



Contexto / Context		Nº artículo / Material number		Designación / Designation	
Versión Version 00	Fecha Date	Texto de modif. / Modif. text		 © 2010 Schaeffler Iberia, s.l.u.	
Ver. prev. Prev. Ver.	Nº modif. Modif. Num.	Referencia / Reference			
Escala Scale 1:1		MECANIZADO C02		Diseñado / Designed	
Tolerancias generales General tolerance ISO 2768-mH / ISO 3408		Denominación complementaria / Complementary denomination		Verificado / Verified	
Acotación Tolerancing ISO 8015		Material / Material		Departamento / Department	
Peso / Masse X kg		Plano de mecanizado Machining drawing		Documento / Document VE-	
Hoja Sheet 1 / 1	Formato Format A4				